

Typ 0 611 304 0 .. → **Typ 0 611 304 1 ..**

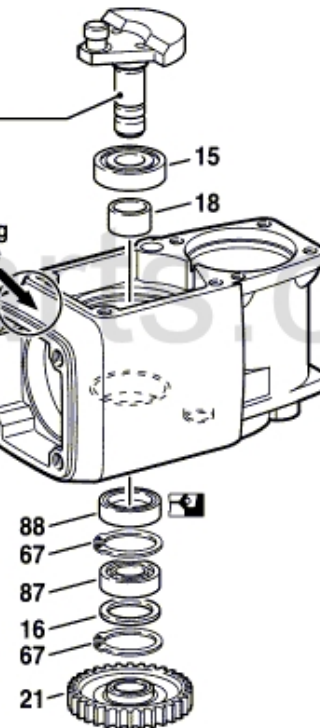
Altes Motorgehäuse, mit alter Exzenterwelle.
Old motor housing with old eccentric shaft.

Alte Ausführung
Old execution
Ancien exécution
Vieja ejecución

Pos. 19
1 616 110 027
bleibt lieferbar
still available

ohne Kennzeichnung
without marking line

Pos. 1
1 615 106 031
nicht mehr lieferbar
not longer available



Neues Motorgehäuse, mit neuer Exzenterwelle.
New motor housing with new eccentric shaft.

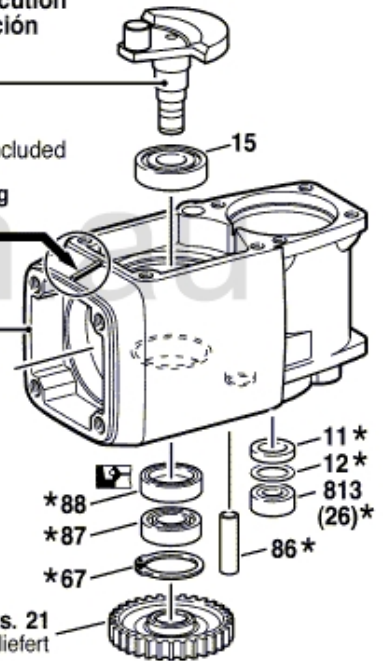
Umbausatz = Pos. 800
Modification Set = pos. 800 } 1 617 000 852

Neue Ausführung
New execution
Nouvelle exécution
Nueva ejecución

Pos. 19
1 616 110 033
liegt lose bei
is separately included

Kennzeichnung
marking line

Pos. 801*
1 617 000 851



not included **Pos. 21**
wird nicht mitgeliefert

* montiert in Pos. 801 = 1 617 000 851
assembled in pos. 801 = 1 617 000 851